

ST 050 306 6979



S'adapte aux gammes suivantes : IMO, LULU, TARA, LISSÉ, VAIA, META, CYO

- saillie douche fixe 453 mm
- Pomme de douche arrosoir : PURE RAIN, débit max. 14 l/min (à 3 bar)
- Fonction à partir de: 10 l/min
- Ø de pomme de douche arrosoir 300 mm
- pomme de douche arrosoir avec système anti-calcaire
- Douchette à main : 3 ou 5 jets réglables : COMPACT RAIN, COMPACT SOFT FLOW, COMPACT AQUAPRESSURE FLOW, débit max. 15 l/min (à 3 bar)
- pomme de douche Ø 100 mm
- inverseur rotatif avec régulateur de débit et fonction d'arrêt
- rosaces coulissantes Ø 70 mm
- hauteur de robinetterie jusqu'à la pomme de douche arrosoir 1009 mm
- hauteur de robinetterie jusqu'au bord supérieur de l'arc 1150 mm
- calibre de percement 150 mm ± 13 mm
- flexible de douche métallique 1750 mm avec protection anti-torsion intégrée
- raccord 1/2"
- barre de douche avec curseur
- diamètre de tube 23,5 mm

	Laiton brossé (Or 23cts)	ST 050 306 6979-28
	Chrome	ST 050 306 6979-00
	Platine brossé	ST 050 306 6979-06
	Platine	ST 050 306 6979-08
	Dark Chrome	ST 050 306 6979-19
	Or clair	ST 050 306 6979-26
	Or clair brossé	ST 050 306 6979-27
	Noir mat	ST 050 306 6979-33
	Bronze brossé	ST 050 306 6979-42
	Champagne brossé (Or 22cts)	ST 050 306 6979-46
	Champagne (Or 22cts)	ST 050 306 6979-47
	Chrome brossé	ST 050 306 6979-93
	Dark Platinum brossé	ST 050 306 6979-99

Composants individuels de ce set

Ce set requiert les composants suivants



1x 28 018 979-28



1x 34 460 979-28

ST 050 306 6979



- 3 ou 5 jets réglables : COMPACT RAIN, COMPACT SOFT FLOW, COMPACT AQUAPRESSURE FLOW, débit max. 15 l/min (à 3 bar)
- avec système anti-calcaire
- pomme de douche Ø 100 mm
- raccord 1/2"
- Fonction à partir de: 7 l/min

Avec sécurité anti-retour.

S'adapte aux gammes suivantes : IMO, LULU, MADISON, MEM, TARA, CL.1, LISSÉ, VAIA, META, CYO

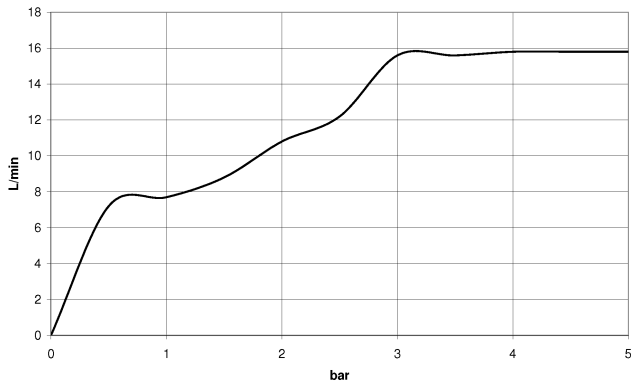
	Laiton brossé (Or 23cts)	28 018 979-28
	Chrome	28 018 979-00
	Chrome	28 018 979-00 0010
	Platine brossé	28 018 979-06
	Platine brossé	28 018 979-06 0010
	Platine	28 018 979-08
	Platine	28 018 979-08 0010
	Dark Brass matt	28 018 979-16 0010
	Dark Bronze matt	28 018 979-17 0010
	Dark Chrome	28 018 979-19
	Dark Chrome	28 018 979-19 0010
	Or clair	28 018 979-26 0010
	Or clair	28 018 979-26
	Or clair brossé	28 018 979-27 0010
	Or clair brossé	28 018 979-27
	Laiton brossé (Or 23cts)	28 018 979-28 0010
	Noir mat	28 018 979-33
	Noir mat	28 018 979-33 0010
	Bronze brossé	28 018 979-42 0010
	Bronze brossé	28 018 979-42
	Champagne brossé (Or 22cts)	28 018 979-46
	Champagne brossé (Or 22cts)	28 018 979-46 0010
	Champagne (Or 22cts)	28 018 979-47
	Champagne (Or 22cts)	28 018 979-47 0010
	Chrome brossé	28 018 979-93
	Chrome brossé	28 018 979-93 0010
	Dark Platinum brossé	28 018 979-99
	Dark Platinum brossé	28 018 979-99 0010

ST 050 306 6979

mm [inches]



Diagramme de débit



Certificats

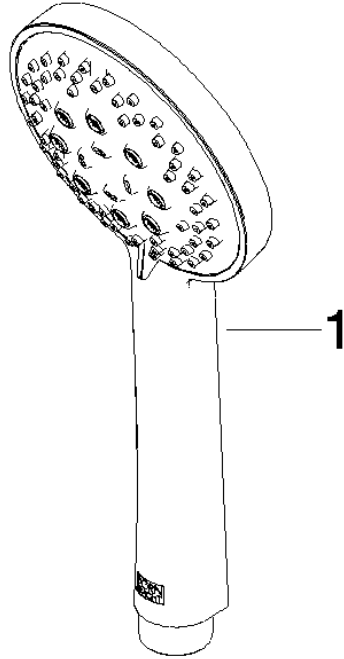
LGA_29984.

DVGW_DW-
6517DN0129.

WRAS_2210003.

ST 050 306 6979

Les pièces pour les
autres finitions
peuvent être
trouvées ici : Chrome



Liste des pièces de rechange

N°	Article Numéro	Désignation	Fréquence de montage	Délai de livraison
1	09 23 01 039 90	tamis	1	2

ST 050 306 6979



S'adapte aux gammes suivantes : IMO, LULU, TARA, LISSÉ, VAIA, META

- saillie douche fixe 453 mm
- douche de tête : jet pluie
- Ø de pomme de douche arrosoir 300 mm
- pomme de douche arrosoir avec système anti-calcaire
- débit maxi. de la pomme de douche arrosoir 14 l/min
- Fonction à partir de: 10 l/min
- inverseur rotatif avec régulateur de débit et fonction d'arrêt
- rosaces coulissantes Ø 70 mm
- hauteur de robinetterie jusqu'à la pomme de douche arrosoir 1009 mm
- hauteur de robinetterie jusqu'au bord supérieur de l'arc 1150 mm
- calibre de percement 150 mm ± 13 mm
- flexible de douche métallique 1750 mm avec protection anti-torsion intégrée
- raccord 1/2"
- barre de douche avec curseur
- diamètre de tube 23,5 mm
- avec fonction anti-gouttes

Cet article ne comprend pas de douchette à main !

Avec sécurité anti-retour.

	Laiton brossé (Or 23cts)	34 460 979-28
	Chrome	34 460 979-00
	Platine brossé	34 460 979-06
	Platine	34 460 979-08
	Dark Chrome	34 460 979-19
	Dark Chrome	34 460 979-19 0010
	Or clair	34 460 979-26
	Or clair brossé	34 460 979-27
	Noir mat	34 460 979-33
	Bronze brossé	34 460 979-42
	Champagne brossé (Or 22cts)	34 460 979-46
	Champagne (Or 22cts)	34 460 979-47
	Chrome brossé	34 460 979-93
	Dark Platinum brossé	34 460 979-99

Accessoires requis

	Douchette à main - Laiton brossé (Or 23cts)	28 018 979-28
--	--	---------------

Accessoires requis

	Douchette à main - Laiton brossé (Or 23cts)	28 017 979-28
--	--	---------------

Accessoires requis

	Douchette à main FlowReduce - Laiton brossé (Or 23cts)	28 012 979-28 0010
--	---	--------------------

Accessoires requis

	Douchette à main FlowReduce - Laiton brossé (Or 23cts)	28 018 979-28 0010
--	---	--------------------

Accessoires requis

	Douchette à main - Laiton brossé (Or 23cts)	28 012 979-28
--	--	---------------

Accessoires requis

	Douchette à main - Laiton brossé (Or 23cts)	28 016 979-28
--	--	---------------

Accessoires requis

	Douchette à main FlowReduce - Laiton brossé (Or 23cts)	28 016 979-28 0010
--	---	--------------------

ST 050 306 6979

mm [inches]
1:10

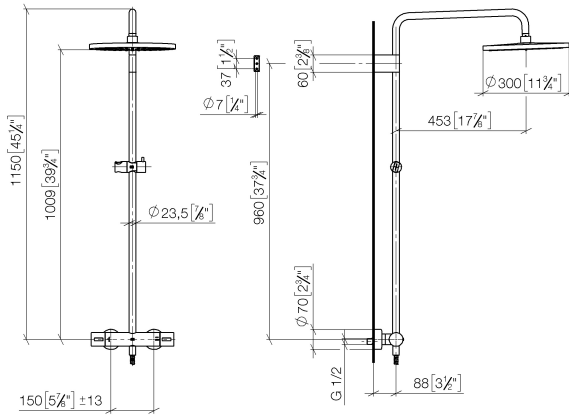
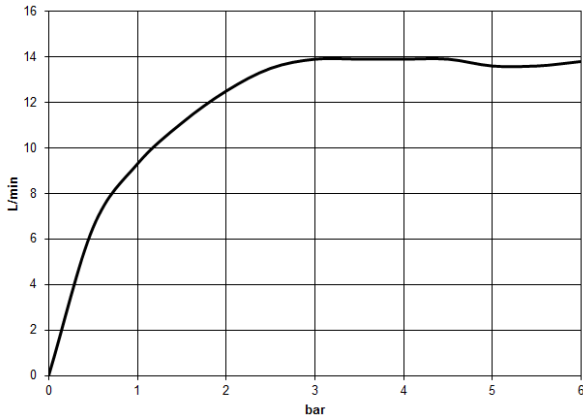


Diagramme de débit

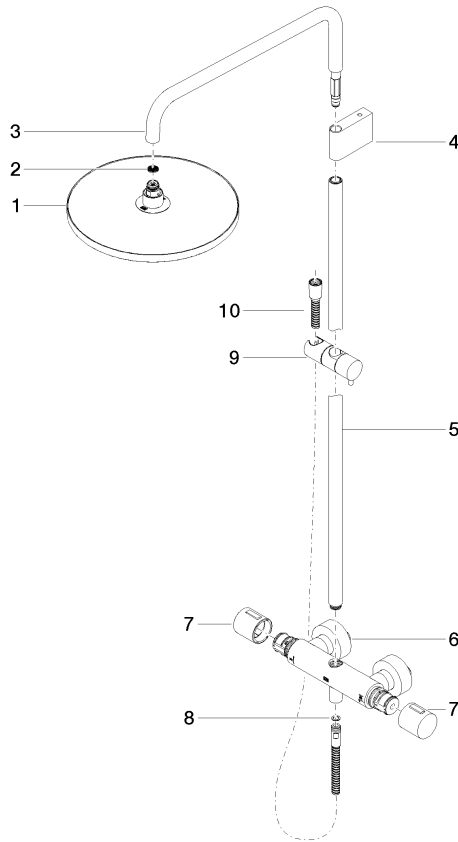


Certificats

DVGW_DW-6509DN0123. Belgaqua_21-032-27_5. WRAS_2204013. LGA_38736.

ST 050 306 6979

Les pièces pour les autres finitions peuvent être trouvées ici : Chrome



Liste des pièces de rechange

N°	Article Numéro	Désignation	Fréquence de montage	Délai de livraison
1	04 12 05 091 00-28	douche	1	20
2	09 23 01 039 90	tamis	1	2
3	90 28 22 348 00-28	tuyau	1	20
4	90 17 11 150 00-28	patte de fixation	1	20
5	90 28 22 349 00-28	tuyau	1	20
6	04 17 01 250 00-28	raccord	1	20
7	90 17 33 015 00-28	poignée	2	20
8	90 14 20 026 00 90	joint	1	2
9	12 570 970-28	Coulisse - Laiton brossé (Or 23cts)	1	20
10	28 322 970-28	Flexible métallique de douche 1/2" x 3/8" x 1750 mm - Laiton brossé (Or 23cts)	1	20